

В случае необходимости перемещения изделия по квартире перед его перестановкой, необходимо полностью освободить его от груза.

Удаление пыли с изделий следует производить слегка влажной мягкой салфеткой. Во избежание коробления деталей и изменения цвета изделия следует избегать установки мебели на прямых солнечных лучах.

При эксплуатации мебельной продукции необходимо исключить попадание воды и иных жидкостей на элементы изделий мебели.

При эксплуатации изделий набора **ЗАПРЕЩАЕТСЯ:**

- в процессе сборки и эксплуатации изделий набора становиться ногами на заднюю стенку, горизонтальные щиты (полки), стекла витрин;
- применять химические чистящие средства для уборки мебели;
- **нагружать изделие сверх 30 кг.**

#### *Гарантии изготовителя*

1. Гарантийный срок эксплуатации изделия - 24 месяца со дня продажи магазином. В период гарантийного срока изготовитель гарантирует ремонт изделий или их замену, если потребителем не нарушены правила эксплуатации.
2. Претензии предъявляются потребителем непосредственно в торгующую организацию, в которой была приобретена мебель, предъявив настоящую "Инструкцию по сборке" и копию товарного чека.
3. Изделие **Шкаф настенный S83-SFW1W/113**, входящее в состав набора мебели «AUGUST», соответствует требованиям ТР ТС 025/2012.
4. Срок службы мебели - 5 лет.
5. Предприятие-изготовитель оставляет за собой право вносить изменения в конструкцию изделия, не ухудшая его конструктивные и эксплуатационные характеристики.

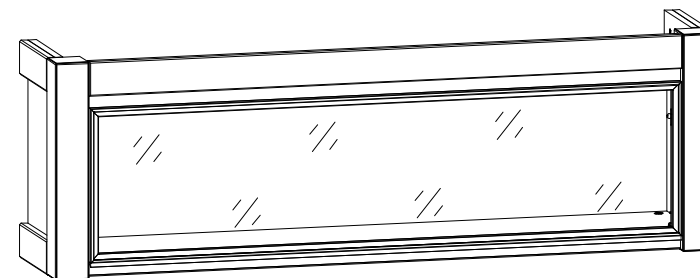
## Инструкция по сборке

### Набор мебели "AUGUST"

## Шкаф настенный S83-SFW1W/113

ГАБАРИТНЫЕ РАЗМЕРЫ:

ШИРИНА: 1126 мм, ВЫСОТА: 480 мм, ГЛУБИНА: 303 мм



Дата изготовления

Штамп ОТК

Дата продажи

Штамп магазина

ИООО "БРВ-Брест"

Республика Беларусь, г.Брест, ул. Янки Купалы, 1В-1, каб. 216  
тел/факс (+375162) 27-89-04



**BLACK RED WHITE** 

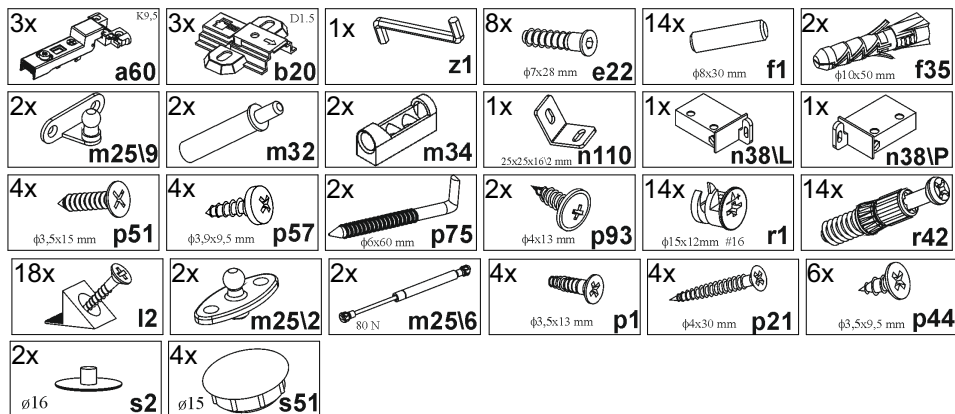
Настоящая "Инструкция по сборке" распространяется на изделие **Шкаф настенный S83-SFW1W/113**, входящее в состав набора мебели **«AUGUST»**, и содержит указания, необходимые для **правильной и безопасной** сборки и эксплуатации изделия.

### 1 Назначение изделий

1.1 Изделия, входящие в состав набора мебели **«AUGUST»**, предназначены для оборудования интерьера жилых комнат в помещениях с относительной влажностью воздуха от 45 до 70%.

1.2 Изделия набора гармонично вписываются в интерьер помещения и создают ощущение уюта и комфорта.

## 2 Состав комплекта фурнитуры



## 3 Комплектность изделий

Таблица 1

Позиция детали	Код детали	Наименование детали	Размеры, мм	Кол-во, шт.	Номер пакета
1	S83-058	Дверь витрины	968x350x20,6	1	3/3
2	S83-142	Стенка боковая левая	480x225x18	1	1/3
3	S83-143	Стенка боковая правая	480x225x18	1	1/3
4	S83-1579	Стойка левая	480x76x76	1	2/3
5	S83-1580	Стойка правая	480x76x76	1	2/3
6	S83-1583	Планка передняя	974x76x19	1	2/3
7	S83-1582	Планка боковая	225x76x19	4	2/3
8	S83-341	Полка соединительная нижняя	1052x282x36	1	1/3
9	S83-342	Полка соединительная верхняя	1052x282x36	1	1/3
10	S83-927	Стенка задняя	361x1062x3	1	3/3
11		Комплект фурнитуры	-	1	3/3

## 4 Последовательность сборки

1. Вскрыть упаковку, аккуратно разложить детали на ровной поверхности.
2. В отверстия  $\varnothing 8$  мм на боковых кромках полок соединительных **8, 9**, на передних кромках стенок боковых **2** и **3** вбить деревянные шканты **f1**.  
**ВНИМАНИЕ!** В случае, если шкант выступает из отверстия более, чем на **10 мм**, его необходимо укоротить, т.к. возможно повреждение деталей.
3. В отверстия  $\varnothing 5$  мм на нижней поверхности щита **9** закрепить направляющие петель **b20** еврошурупами **e2** (см. рис. 2).
4. В отверстия  $\varnothing 5$  мм на внутренних поверхностях стенок боковых **2** и **3**, на задней и боковой поверхностях стоек **4, 5** вкрутить винты стяжки **r42** (см. рис. 2).
5. На внутренних поверхностях стоек **4** и **5** в отверстия диаметром **3 мм** (кернения) шурупами **p51** закрепить шарнирные элементы **m2512** газовых кронштейнов **m2516** (см. рис. 2).
6. В отверстия  $\varnothing 3$  мм (кернения) на верхней поверхности полки **8** закрепить шурупами **p1** корпуса демфера двери **m34** (см. рис. 4).
7. На внутренних поверхностях стенок боковых **2** и **3** в отверстия диаметром **3 мм** (кернения) шурупами **p21** закрепить петли для навешивания **p38L** и **p38P** (см. рис. 2).
8. В отверстия  $\varnothing 15$  мм на внутренних поверхностях стенок боковых **2** и **3**, на верхней поверхности полок соединительных **8, 9** вставить стяжки эксцентриковые **r1** (см. рис. 3-4).
9. Соединить детали **2** и **7, 3** и **7** с помощью еврошурупов **e22** (см. рис. 3).
10. Соединить детали **2** и **4, 3** и **5**, и затянуть стяжки эксцентриковые **r1**, пользуясь специальным ключом **z1** из комплекта фурнитуры. Нижние стяжки эксцентриковые закрыть заглушками **s2** (см. рис. 3).
11. К стенке боковой **3** присоединить полки **8, 9**, как показано на рисунке 4, и затянуть стяжки эксцентриковые **r1**, пользуясь специальным ключом **z1** из комплекта фурнитуры.
12. В пазы в полках **8, 9** и в стенке боковой **3** вставить стенку заднюю **10** (см. рис. 4).
13. Соединить детали **2, 4, 6, 8, 9**, как показано на рисунке 4, и затянуть стяжки эксцентриковые **r1**, пользуясь специальным ключом **z1** из комплекта фурнитуры. Стяжки эксцентриковые на верхней поверхности полки **8** закрыть заглушками **s1**.
14. Соединить детали **6, 9** с помощью уголка **n110** и шурупов **p93** (см. рис. 4).
15. Положить корпус шкафа фасадными кромками вниз на ровную поверхность и выровнять его, измеряя рулеткой расстояние между противоположными углами по диагонали. Расстояния должны быть равными (см. рис. 5).
16. Закрепить стенку заднюю **10** на корпусе шкафа элементами для крепления **12** с шагом **80-120 мм** (см. рис. 5).
17. Положить дверь **1** фасадной поверхностью вниз на ровную поверхность. Шурупами **p44** закрепить на рамке двери петли шарнирные **a60** (см. рис. 6).
18. На внутренней поверхности рамки двери **6** шурупами **p57** закрепить шарнирные элементы кронштейнов **m2519**, пользуясь крестообразной отверткой (см. рис. 6).
19. Закрепить газовые кронштейны **m2516** на шарнирных элементах **m2519**, как показано на рис. 6.
20. Навесить дверь **1**, совместив петли шарнирные **a60** с направляющими петель **b20**. При необходимости отрегулировать положение двери вращая регулировочные винты (см. рис. 6).
21. Зафиксировать газовые кронштейны **m2516** на шарнирных элементах **m2512**, как показано на рис. 6.
22. В корпуса демфера **m34** вставить демферы двери **m32** (см. рис. 6).
23. **ВНИМАНИЕ!** В комплекте фурнитуры имеются дюбеля **f3** с уголками **p75** для навешивания шкафа на стену. Для этого необходимо в месте навешивания шкафа разметить и просверлить с помощью электродрели отверстия диаметром **10 мм** в стене напротив петель для навешивания, как показано на схеме сборки, забить с помощью молотка дюбель **f3** в отверстия в стене, вкрутить уголки **p75**, навесить корпус шкафа на уголки **p75**. При необходимости отрегулировать положение корпуса шкафа вращая регулировочные винты на петлях **p38**. **Во избежание травматизма при проведении операции сверления будьте внимательны и осторожны.**

### Рекомендации по эксплуатации и обслуживанию

Качество и комплектность изделия рекомендуется проверять в магазине при покупке в распакованном виде. Сборка изделия должна производиться в порядке, изложенном в настоящей инструкции. В процессе эксплуатации изделий необходимо периодически затягивать ослабленные винтовые соединения, а также эксцентриковые стяжки.

В случае установки изделий мебели в непосредственной близости от нагревательных и отопительных приборов их поверхности во время эксплуатации должны быть защищены от нагрева. Температура нагрева элементов мебели не должна превышать  $+40$  °С.

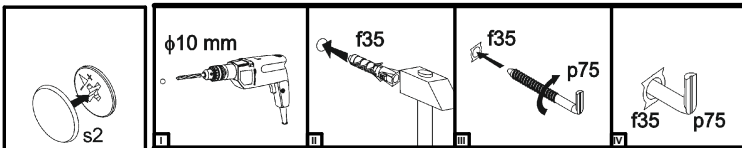
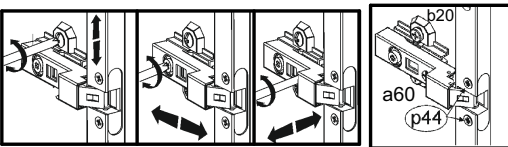
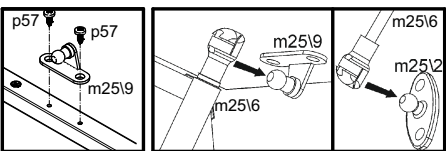
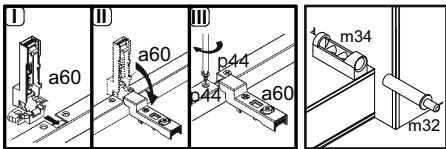
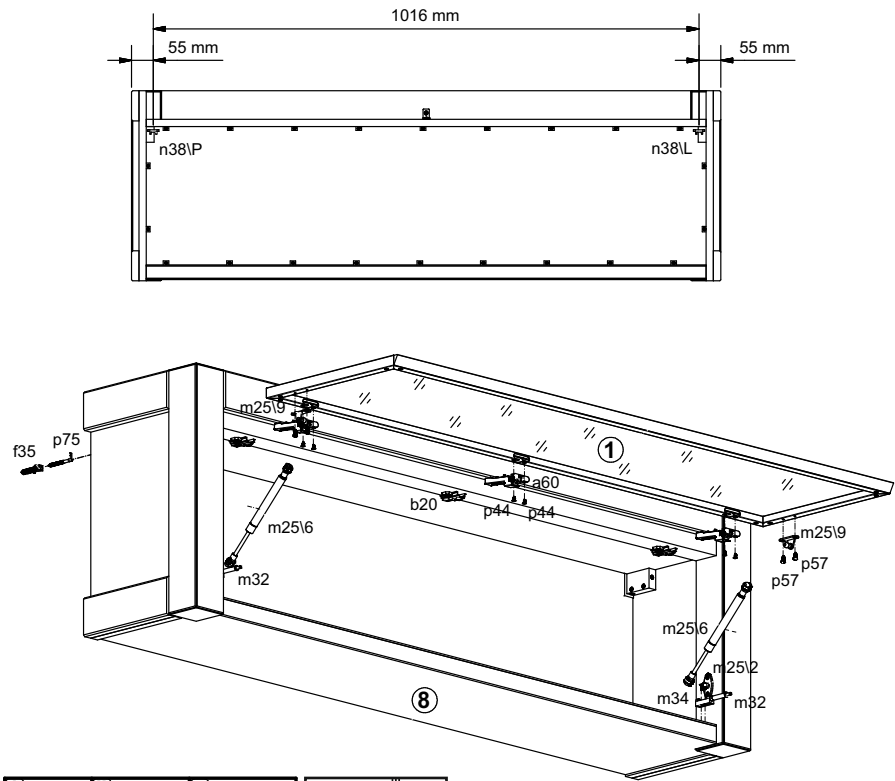


Рисунок 6

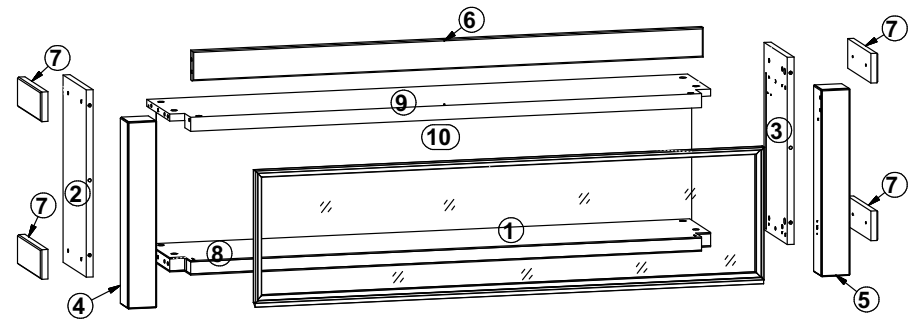


Рисунок 1

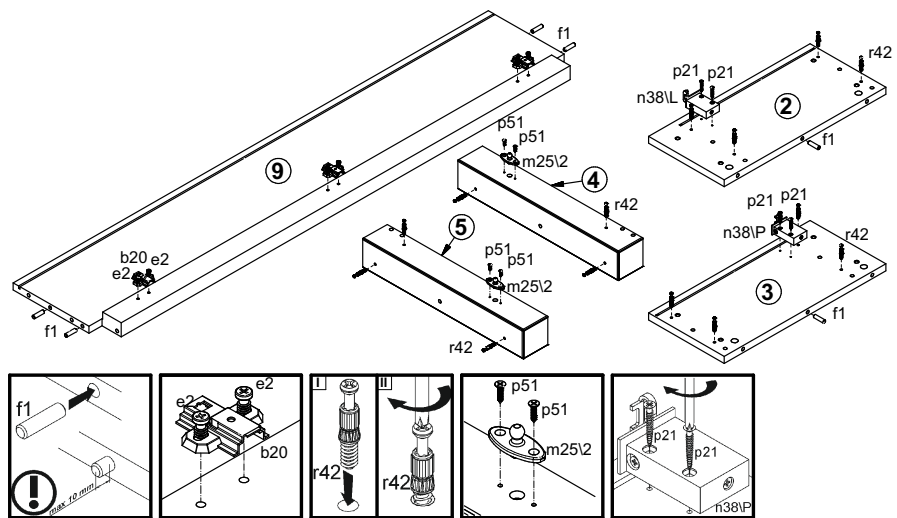


Рисунок 2

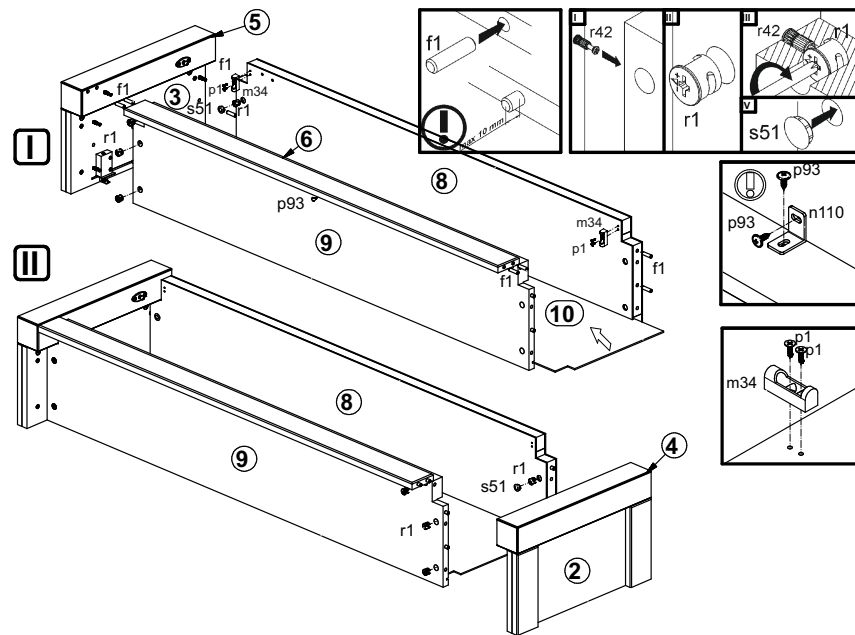


Рисунок 4

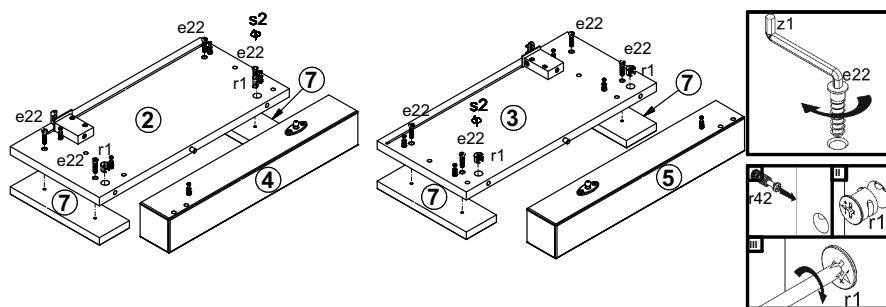


Рисунок 3

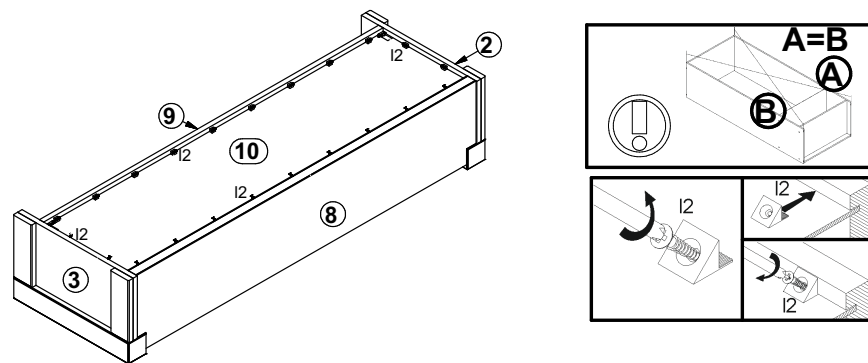


Рисунок 5